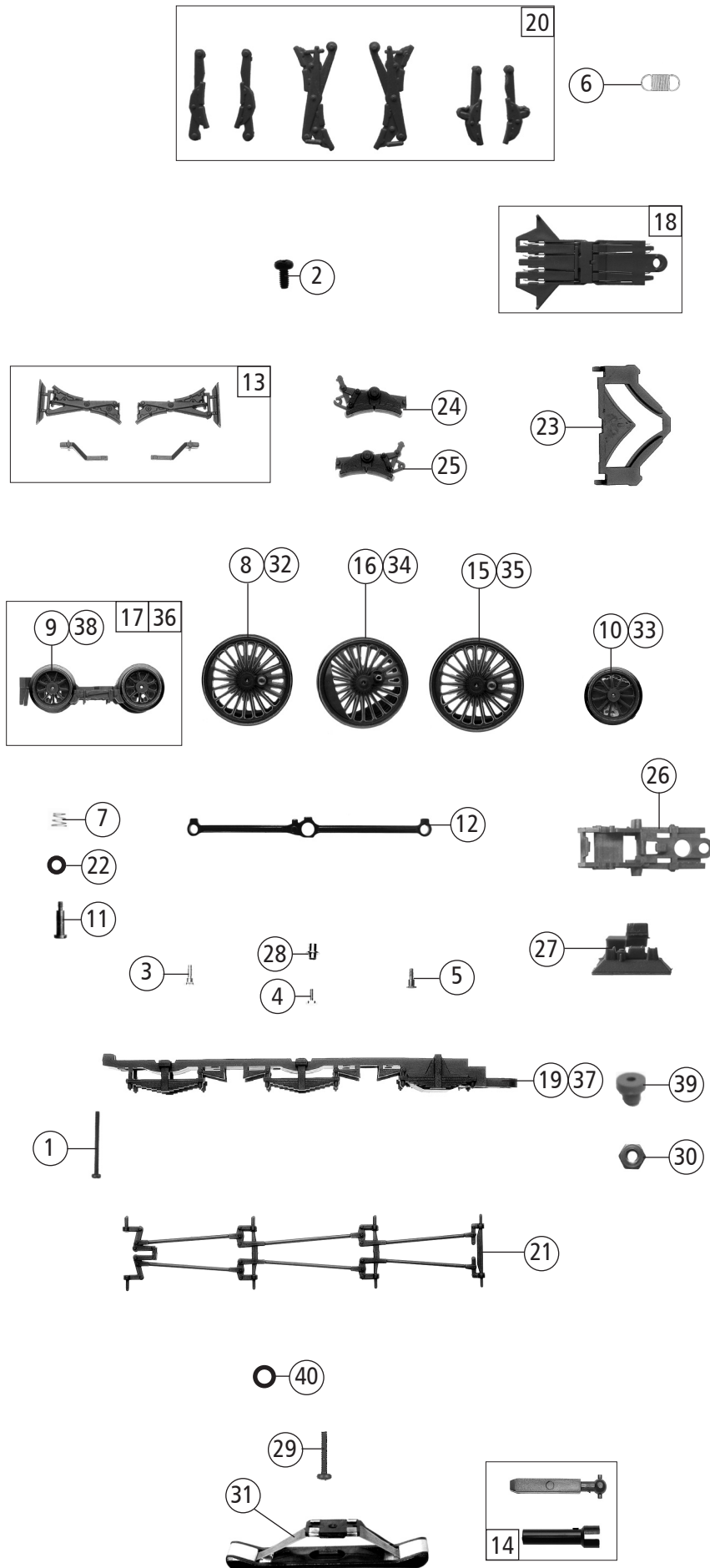
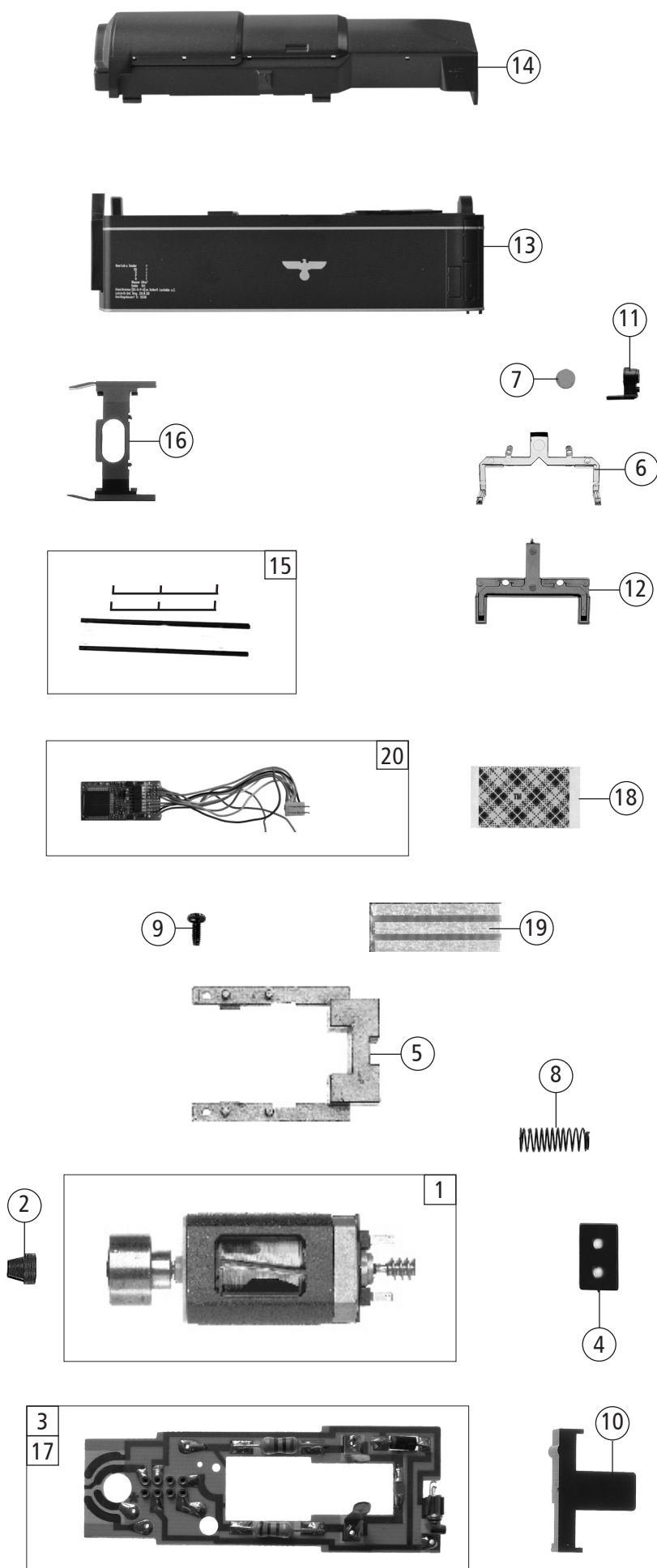


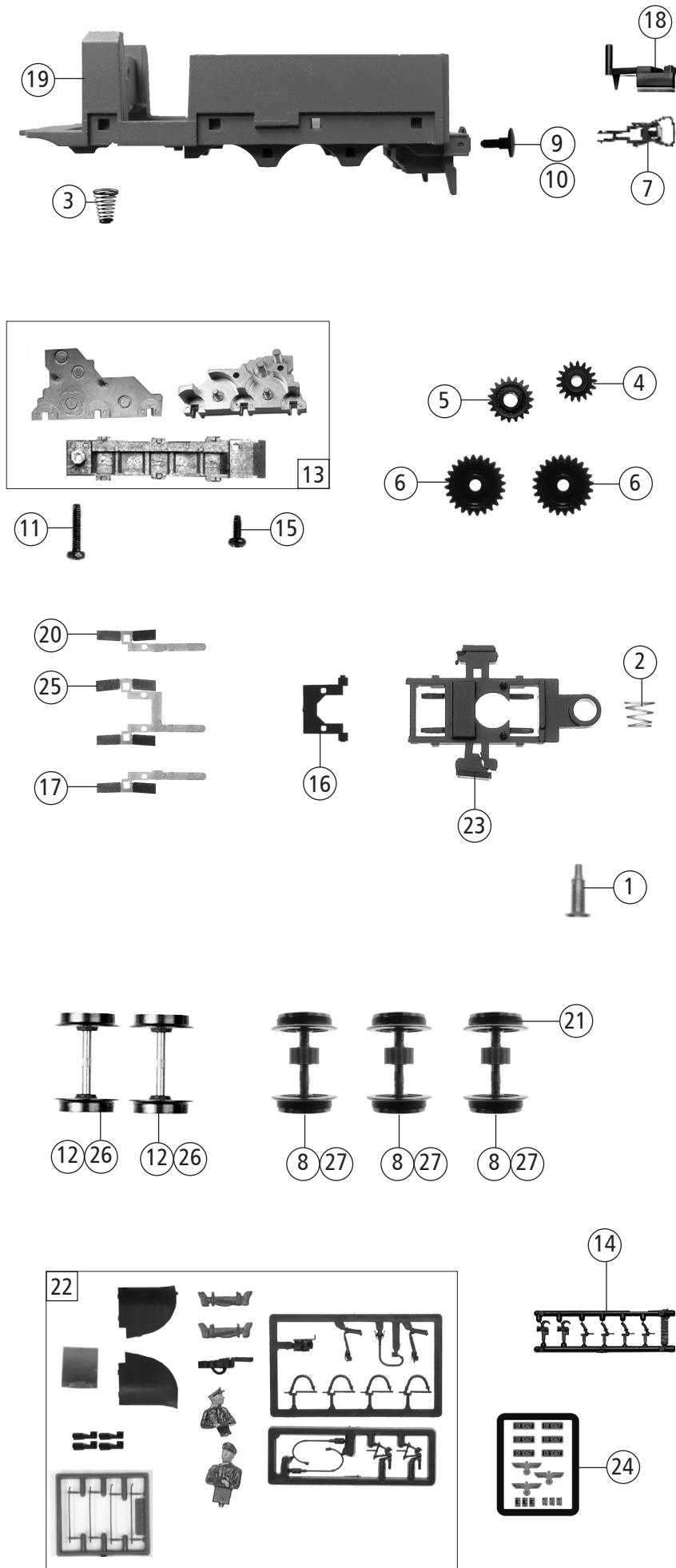
Pos. Nr. Pos.no.	Beschreibung Description	Art.-Nr. Art.no.	Preisgruppe Price bracket
71204	DRB BR 01.10		
71205			
79205			
1	Kessel kpl. Betr.nr. 01.1067 Boiler ass. loco no. 01.1067	146729	29
2	Führerhausfenster Driver glazing	105953	4
3	Gummiwulst Gangway bellows	146731	4
4	Lokpfeife loco whistle	108274	6
5	Bolzen Pin	108590	4
6	Lokgrundrahmen Frame	110724	16
7	TS - Stirnlicht+Kessellicht Par set - Front+Boiler light	110731	7
8	Drahtfeder Wire spring	110733	4
9	Halterungsatz Holder set	110734	6
10	Kontakthalter Current contact frame	110895	3
11	Radkontakt links Wheel current left	110896	7
12	Getriebedeckel Gear cover	105944	12
13	GF-Schraube M2x6 mm GF-Screw	114828	3
14	Radkontakt rechts Wheel current right	124012	4
15	Kontakthalter kpl. Contact holder assembly	146717	9
16	Lichtabdeckung Light cover	146718	4
17	Seuthekontakt 1 und 2 Seuthe contact 1 and 2	131410	6
18	Seuthekontakthalter Seute contact holder	131411	4
19	TS - Puffer Part set - Buffer	146719	10
20	Lokgewicht Loco weight	114971	8
21	TS - Stromlinienlok Part set - Lines	146720	12
22	Schraube M2,2x9,5 mm Screw	85808	3
23	Führerhaus kpl. Betr.nr. 01.1067 Drivers cab ass. loco no 01.1067	146730	19
24	TS - Windleitbleche Part set smoke deflectors	146732	9
25	Klappensatz R358 Flap set R358	146733	7
26	Glockenhalter Bels holder	146712	3
27	Drahtlampe Light bulb	108616	8
28	Lokplatine kpl. Printed circuit assembly for loco	87819	21
29	Schneckenrad Wormgear	86490	5
30	Zahnrad Z=21 Gearwheel	86414	3
31	Zahnrad Z=24 Gearwheel	86516	3
32	Reichsadler Imperial eagle	110732	8
AC-Wechselstrom			
33	Lokplatine kpl. Printed circuit assembly for loco	87824	21
34	Radkontaktverbindung Wheel current connection	106201	3
Sound			
35	GF-Schraube M1,6x4 mm GF-Screw	114850	3
36	Lautsprecherplatine Loudspeaker printed circuit	128481	10
37	Lautsprecher Loudspeaker	129524	13



Pos. Nr. Pos.no.	Beschreibung Description	Art.-Nr. Art.no.	Preisgruppe Price bracket
71204	DRB BR 01.10		
71205			
79205			
1	Schraube M2X25 mm Screw	115533	3
2	GF - Schraube M2x4 mm GF - Screw	114877	3
3	Schraube M1,4x3,2/1,1 mm Screw	85764	3
4	Schraube M1x3,6 mm Screw	85765	3
5	Schraube M1,4x3,2x1,5 mm Screw	85770	4
6	Zugfeder Spring	86208	3
7	Druckfeder Spring	86271	4
8	Radsatz 1 Wheelset 1	90966	12
9	Vorlaufadsatz Pilot wheelset	90970	10
10	Nachlaufadsatz Trail wheel set	90971	9
11	Ansatzschraube M2x8 mm Screw	100101	4
12	Kuppelstange Connecting rod	110742	7
13	TS - Schienräumer+Brembacken Part set - Railguard+brake shoes	110717	7
14	TS - Kardantrieb Part set - Cardan drive	114956	6
15	Treibradsatz 3 m. Zahnrad o. Hr. Wheelset 3 w. gear w/o tr. tyre	90968	12
16	Treibradsatz 2 Wheelset 2	110722	12
17	Vorlaufgestell kpl. Pilot frame ass.	110723	17
18	Loktender Kupplung Locotender coupling	105935	11
19	Lokboden Loco underbottom	105938	12
20	TS - Bremsbacken Part set brake shoes	105939	12
21	Bremsgestänge Brake linkage	105945	7
22	Scheibe Washer	105969	3
23	Kulissenführung Guard	105971	6
24	Bremssacke links Brake shoe left	106037	4
25	Bremssacke rechts Brake shoe right	106038	4
26	Nachlaufgestell Trail bogie	115552	3
27	Indusi Einrichtung Indusi interior	110726	4
28	Distanzhülse Distance tube	131415	4
AC - Wechselstrom			
29	Schraube M1,6x10 mm Screw	85699	3
30	Sechsk. Mutter A M1,6 Jam nut M1,6	86004	3
31	Schleifer Slider	86033	14
32	Treibradsatz 1 Wheelset 1	90976	11
33	Nachlaufadsatz Trail wheel set	90981	9
34	Radsatz 2 mit Achslager Wheelset 2	110743	12
35	Treibradsatz 3 m. Zahnrad o. Hr. Wheelset 3 w. gear w/o tr. tyre	90978	11
36	Vorlaufgestell kpl. Pilot frame ass.	110744	17
37	Lokboden Loco underbottom	106204	12
38	Vorlaufadsatz Pilot wheelset	106523	10
39	Stoppel Stubble	114977	3
40	Scheibe Plate	112681	3



Pos. Nr. Pos.no.	Beschreibung Description	Art.-Nr. Art.no.	Preisgruppe Price bracket
71204	DRB BR 01.10		
71205			
79205			
1	Motor	85103	28
2	Kardanschale kurz Cardan bearing short	87129	4
3	Platine kpl. Printed circuit ass.	87820	15
4	Brückenstecker Bridge connector	100644	6
5	Motorbefestigung Motor bearing	105948	8
6	Lichtleiter Tender Tender light transmission	105975	4
7	Tendelinse gross Tender lens big	110738	3
8	Bürstenfeder Spring	114197	3
9	GF-Schraube M2x5 mm GF-Screw	114966	3
10	Platinenhalter Holder for printed plate	146725	4
11	Tenderlampe gross Tender lamp big	146726	7
12	Lampenhalter tender Lamp holder	146728	3
13	Tendergehäuse Tender body	146721	20
14	Tenderdachdeckel Tender roof cover	146722	9
15	TS - Tender Part set for tender	146723	6
16	Tendertür Tender door	146724	4
AC - Wechselstrom			
17	Platine kpl. Printed circuit ass.	87825	15
Sound			
18	Doppelseitiges Kleberband Double sided adhesive tape	112629	3
19	Leiterplatte f. Herzpolarisierung Circuit board for heart polarization	131427	5
20	Sounddecoder Sounddecoder	129600	39



Pos. Nr. Pos.no.	Beschreibung Description	Art.-Nr. Art.no.	Preisgruppe Price bracket
71204	DRB BR 01.10		
71205			
79205			
1	Drehgestellschrauben Bogie screw	85723	4
2	Feder Spring	86202	3
3	Kegelfeder Spring	86247	3
4	Schneckenzahnrad Z=15/14 Worm gear Z=15/14	86490	5
5	Zahnrad Z=19 Gear Z=19	86417	3
6	Zahnrad Z=28 Gear Z=28	86517	3
7	Standardkupplung Standard coupling	89246	6
8	Radsatz mit 2 Hafringen Wheelset with 2 traction tires	90972	12
9	Puffer gewölbt Buffer vaulted	98859	5
10	Puffer flach Buffer flat	98860	5
11	GF-Schraube M2x10 mm GF-Screw	114854	3
12	Radsatz ohne Zahnrad Wheelset without gear	121877	9
13	Getriebeatz Gear set	105977	11
14	Attrappenrahmen Push in part set	107808	4
15	GF-Schraube M2x5 mm GF-Screw	114966	3
16	Kontakthalter Contactholder	106209	3
17	Radkontakt links Wheel contact left	106210	5
18	Kupplungshalter Coupling holder	146727	3
19	Tendergrundrahmen Tender frame	110736	16
20	Radkontakt Tender rechts Wheel contact right	110739	5
21	Hafrings.10Stk.10,5-13,5mm Set with traction tires 10 pieces 10,5-13,5mm	133238	10
22	Zurüstbeutel Bag with accessories	146734	15
23	Drehgestell Bogie	110737	9
24	Tafelsatz Set of panels	146735	12
AC - Wechselstrom			
25	Tenderradkontakt Tender wheel contact	89971	5
26	Tenderradsatz Tender wheelset	108304	10
27	Radsatz mit 2 Hafringen Wheelset with 2 traction tires	90980	12

Ersatzteile erhalten Sie direkt unter www.roco.cc, bei Ihrem Fachhändler.
Spare parts can be ordered directly at www.roco.cc and from your local dealer.